

JEDNOWIRNIKOWE POMPY ODŚRODKOWE ze stali AISI 304

Jednowirnikowe pompy odśrodkowe ze stali nierdzewnej AISI 304, przeznaczone do pompowania czystej wody oraz innych cieczy, które nie wchodzi w reakcje chemiczne ze stalą nierdzewną AISI 304 do irygacji i nawadniania, do podnoszenia ciśnienia w zestawach hydroforowych itp.



SPECYFIKACJA

- Maksymalne ciśnienie pracy: 8 bar
- Maksymalna temperatura medium: 35°C w/g EN 60355-2-41 dla użytku domowego 60°C dla innych celów oraz CD 70/05 – 70/07 – 90/10 90°C dla pozostałych modeli

MATERIAŁY

- Obudowa pompy, pokrywa obudowy, wirnik, dyfuzor, wspornik, wał, obudowa silnika i pokrywa wentylatora wykonana ze stali nierdzewnej AISI 304
- Uszczelnienie wału: węgiel/ceramika/NBR (SiC/SiC/Vitton – wersja CDHS, węgiel/ceramika/Vitton – wersja CDH)
- Specjalne uszczelnienie wału na życzenie klienta

DANE TECHNICZNE

- Dwubiegunowy silnik z wymuszoną wentylacją T.E.F.C.
- Klasa izolacji F
- Stopień ochrony IP55
- Zasilanie: 1~ 230V± 10% 50Hz, 3~230/400V ± 10% 50Hz
- Wbudowany kondensator rozruchowy oraz zabezpieczenie przeciążeniowe w wersji jednofazowej
- Zabezpieczenie silnika trójfazowego w gestii użytkownika
- Króciec tłoczny: DNM 1"
- Króciec ssący: DNA 1"1/2 dla CD 200, DNA 1"1/4 dla pozostałych modeli

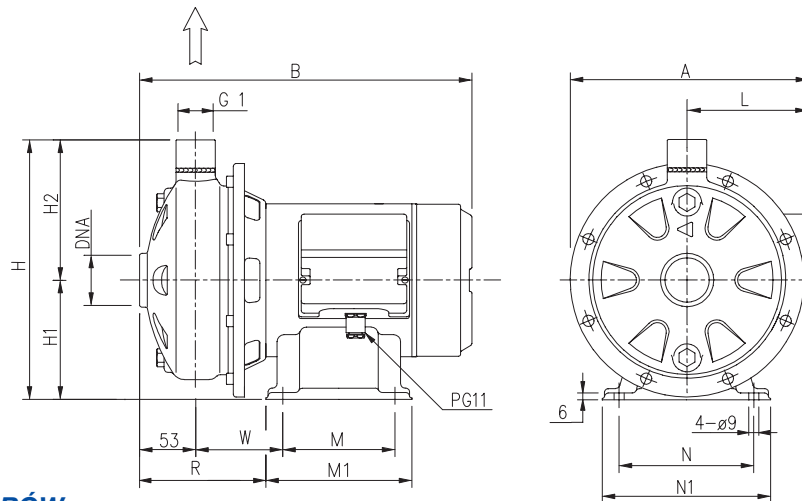


TABELA WYMIARÓW

Typ pompy		Wymiary (mm)															Masa		
		A		B	H	H1	H2	L		M		M1		N	N1	R	W	DNA	Kg
Jednofazowa	Trójfazowa	1~	3~					1~	3~	1~	3~	1~	3~						
CDM 70/05	CD 70/05	210	206	298	229	106	123	102	106	100	100	130	130	120	150	101	63	G 1 1/4	9,4
CDM 70/07	CD 70/07	210	206	298	229	106	123	102	106	100	100	130	130	120	150	101	63	G 1 1/4	10,8
CDM 70/12	CD 70/12	218	218	328	250	118	132	102	102	100	100	130	130	120	150	131	93	G 1 1/4	14,1
CDM 90/10	CD 90/10	210	206	328	229	106	123	102	106	100	100	130	130	120	150	131	93	G 1 1/4	12,4
CDM 120/07	CD 120/07	210	206	298	229	106	123	102	106	100	100	130	130	120	150	101	63	G 1 1/4	10,7
CDM 120/12	CD 120/12	206	206	328	229	106	123	102	102	100	100	130	130	120	150	101	63	G 1 1/4	13,3
CDM 120/20	CD 120/20	226	226	356	250	118	132	110	110	100	100	130	130	120	150	131	93	G 1 1/4	17,3
CDM 200/12	CD 200/12	206	206	328	229	106	123	102	102	100	100	130	130	120	150	131	93	G 1 1/2	12,7
CDM 200/20	CD 200/20	214	214	356	229	106	123	110	110	120	120	150	150	140	170	133	95	G 1 1/2	16,7
-	CD 200/25	-	226	366	250	118	132	-	110	-	120	-	150	140	170	138	100	G 1 1/2	17,4



JEDNOWIRNIKOWE POMPY ODŚRODKOWE ze stali AISI 304

ZAKRES ZASTOSOWANIA (w/g ISO 9906 Aneks A)

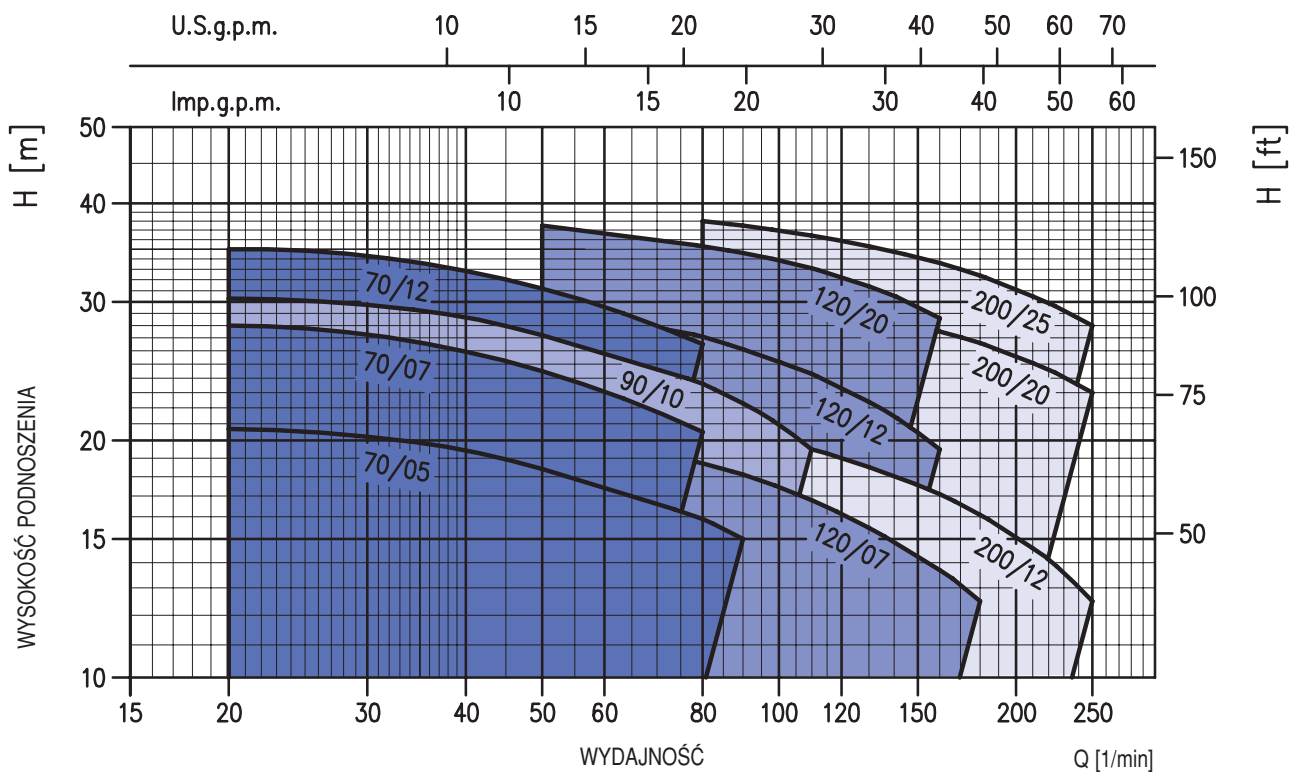


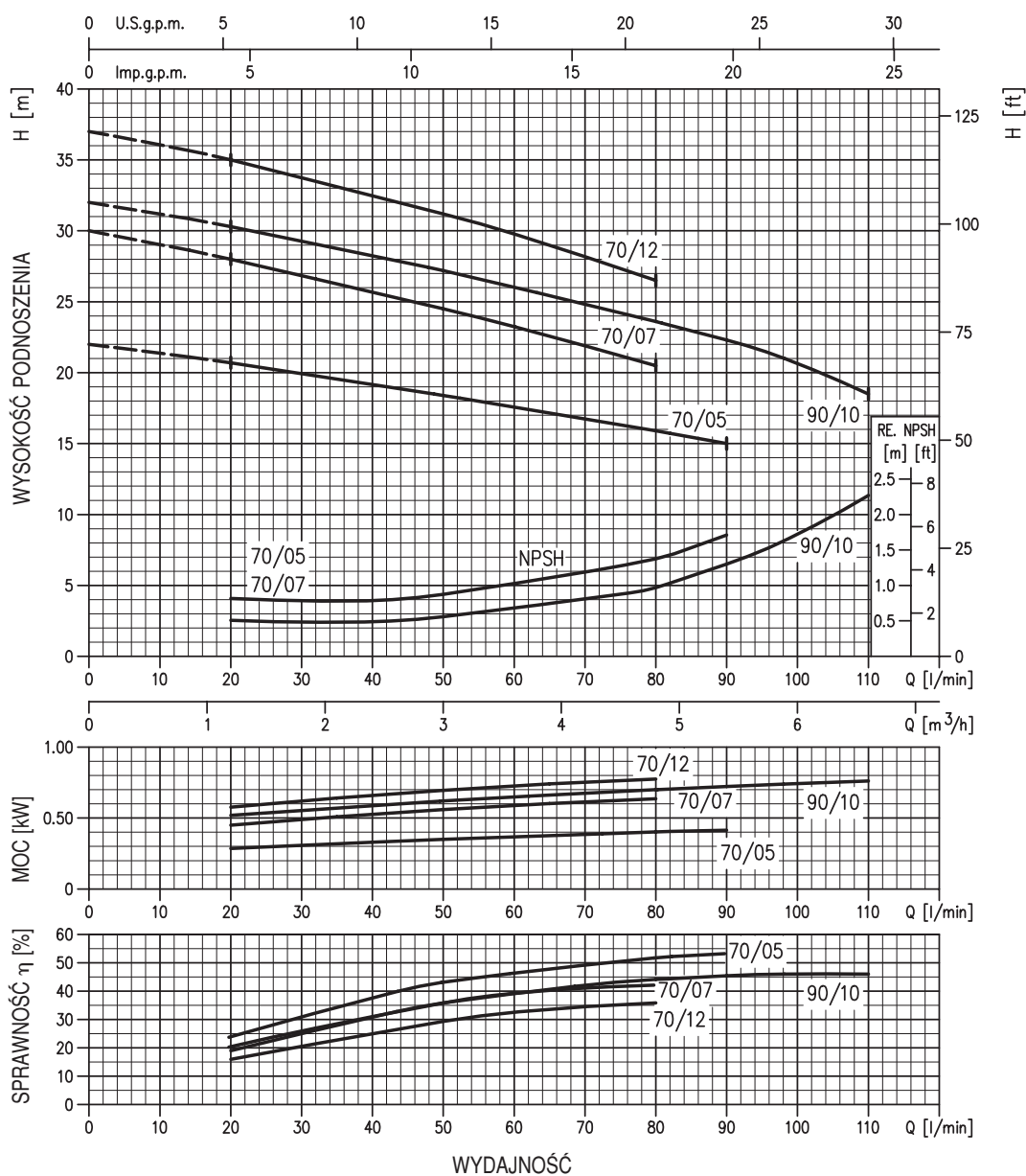
TABELA DANYCH

Typ pompy		kW	Kondensator		Prąd pobierany (A)			l/min m ³ /h	Q=Wydajność										
Jednofazowa 230V 50Hz	Trójfazowa 230/400V 50Hz		µF	V _c	Jedno- fazowy	Trójfazowy 230V 400V			H=Wysokość podnoszenia										
								20	50	80	90	110	130	160	180	210	250		
CDM 70/05	CD 70/05	0,37	12,5	450	3,1	2,4	1,4	20,7	18,4	15,9	15	-	-	-	-	-	-	-	
CDM 70/07	CD 70/07	0,55	16	450	4,6	3,5	2,0	28	24,5	20,5	-	-	-	-	-	-	-	-	
CDM 70/12	CD 70/12	0,9	31,5	450	6,5	5,0	2,9	35	31,2	26,5	-	-	-	-	-	-	-	-	
CDM 90/10	CD 90/10	0,75	20	450	5,6	4,0	2,3	30,3	27,2	23,6	22,3	19,5	-	-	-	-	-	-	
CDM 120/07	CD 120/07	0,55	16	450	4,6	3,2	1,85	-	20,5	18,7	18,1	16,8	15,5	13,7	12,5	-	-	-	
CDM 120/12	CD 120/12	0,9	31,5	450	6,9	4,9	2,8	-	29,5	27,1	26,1	24,3	22,4	19,5	-	-	-	-	
CDM 120/20	CD 120/20	1,5	40	450	9,7	7,0	4,0	-	37,5	35,3	34,6	33,1	31,4	28,6	-	-	-	-	
CDM 200/12	CD 200/12	0,9	31,5	450	6,3	4,7	2,7	-	-	20,6	20,2	19,5	18,5	17,1	16,1	14,6	12,5	-	
CDM 200/20	CD 200/20	1,5	40	450	9,8	7,0	4,0	-	-	31	30,6	29,7	28,9	27,5	26,6	25,1	23	-	
	CD 200/25	1,8	-	-	-	8,6	5,0	-	-	-	38	37,5	36,4	35,3	33,6	32,4	30,5	28	



JEDNOWIRNIKOWE POMPY ODŚRODKOWE ze stali AISI 304

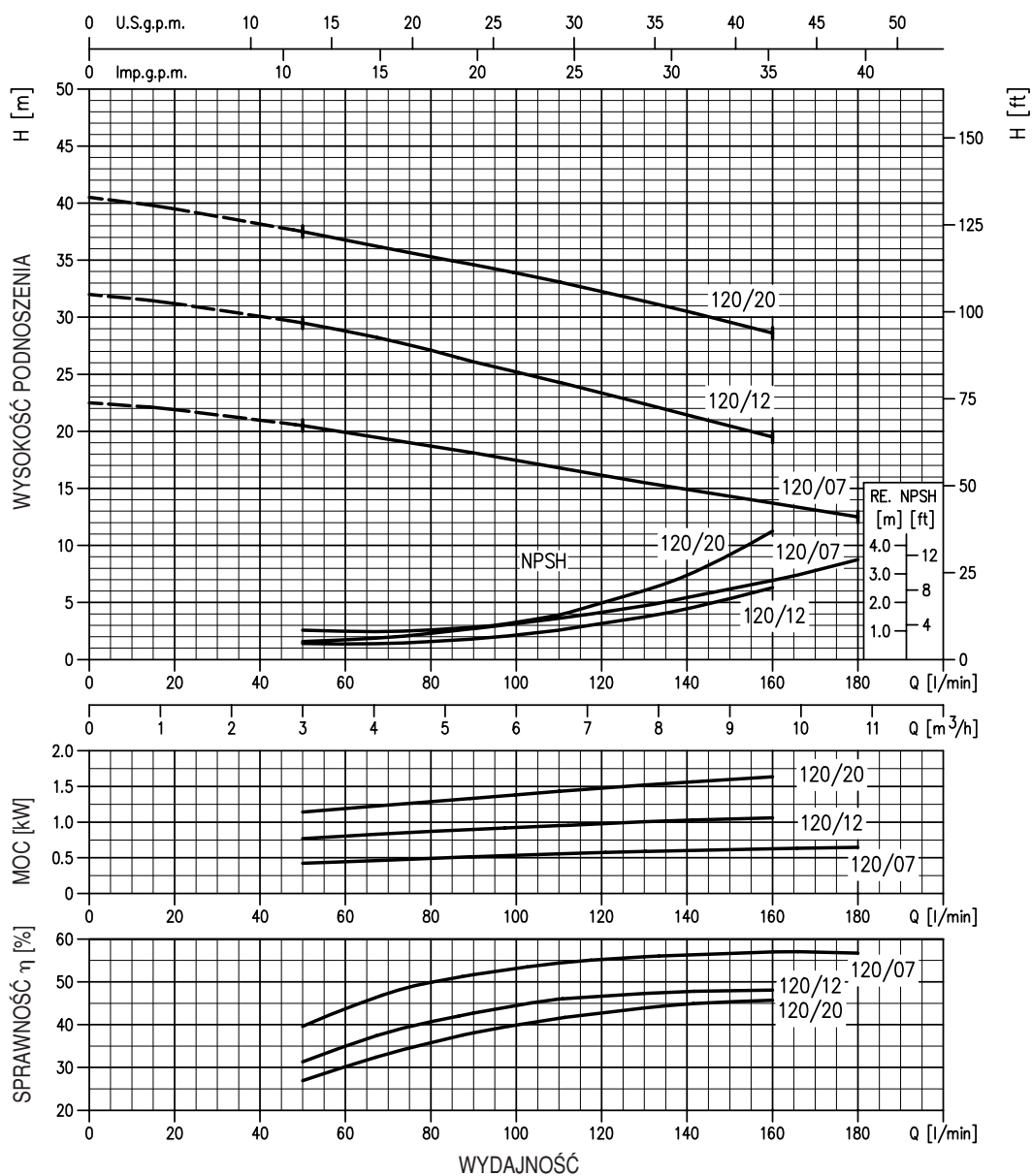
CHARAKTERYSTYKI HYDRAULICZNE SERIA CD 70-90 (w/g ISO 9906 Aneks A)





JEDNOWIRNIKOWE POMPY ODŚRODKOWE ze stali AISI 304

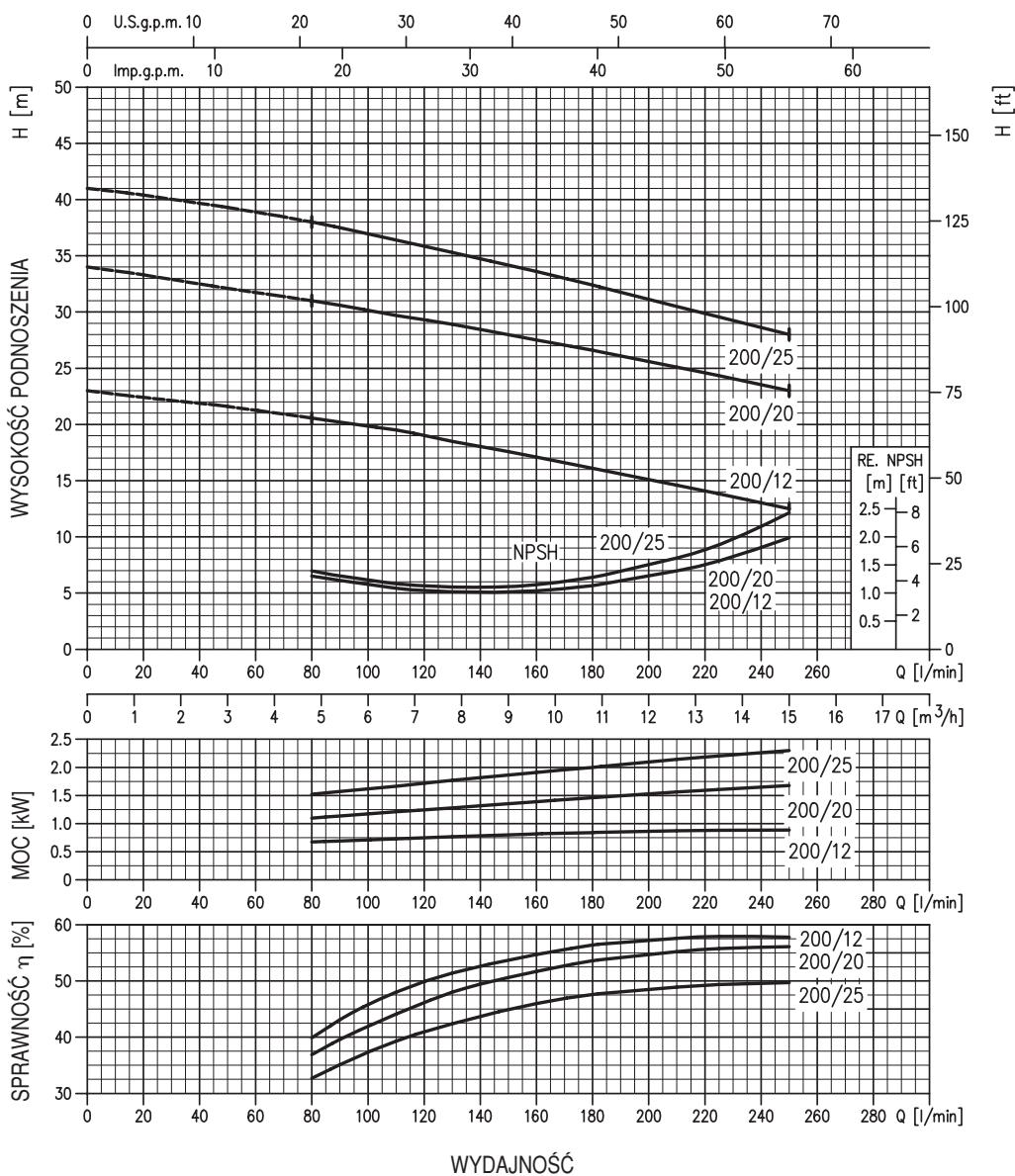
CHARAKTERYSTYKI HYDRAULICZNE SERIA CD 120 (wg ISO 9906 Aneks A)





JEDNOWIRNIKOWE POMPY ODŚRODKOWE ze stali AISI 304

CHARAKTERYSTYKI HYDRAULICZNE SERIA CD 200 (w/g ISO 9906 Aneks A)



WYDAJNOŚĆ